



İBE — 112 : 1976

İLLER BANKASI
TİP PROJELERİ

KULESİZ 8 HÜCRELİ 6,3 KV. TRANSFORMATÖR BİNASI

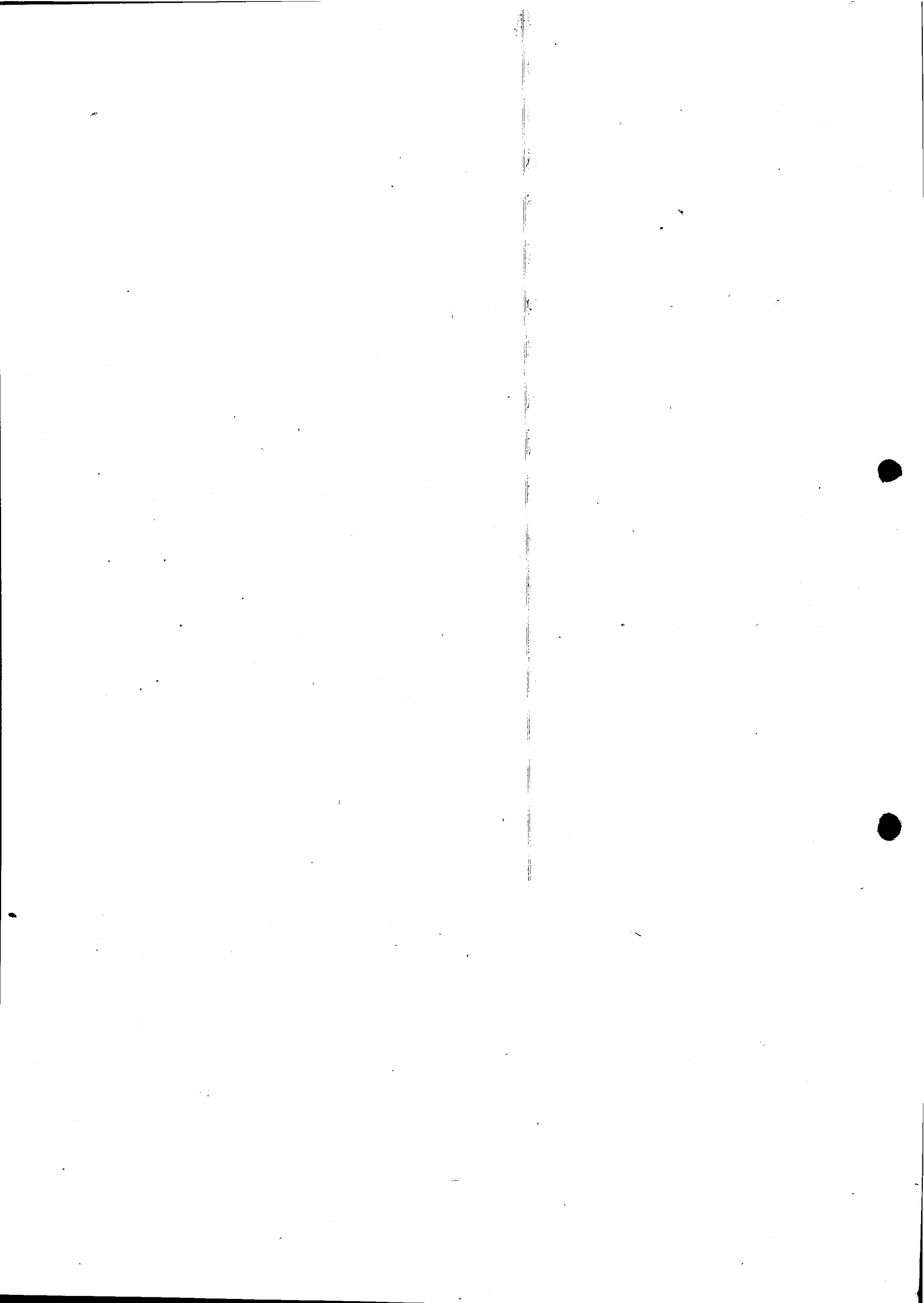
(BANKA İÇİN BASTIRILMIŞTIR.)

İ Ç İ N D E K İ L E R

	PLAN NO:
MİMARİ TATBİKAT PROJESİ	1/69
BETONARME PROJESİ	1/70
AYDINLATMA PROJESİ	1/71
MİMARİ TATBİKAT DETAYLARI	1/88

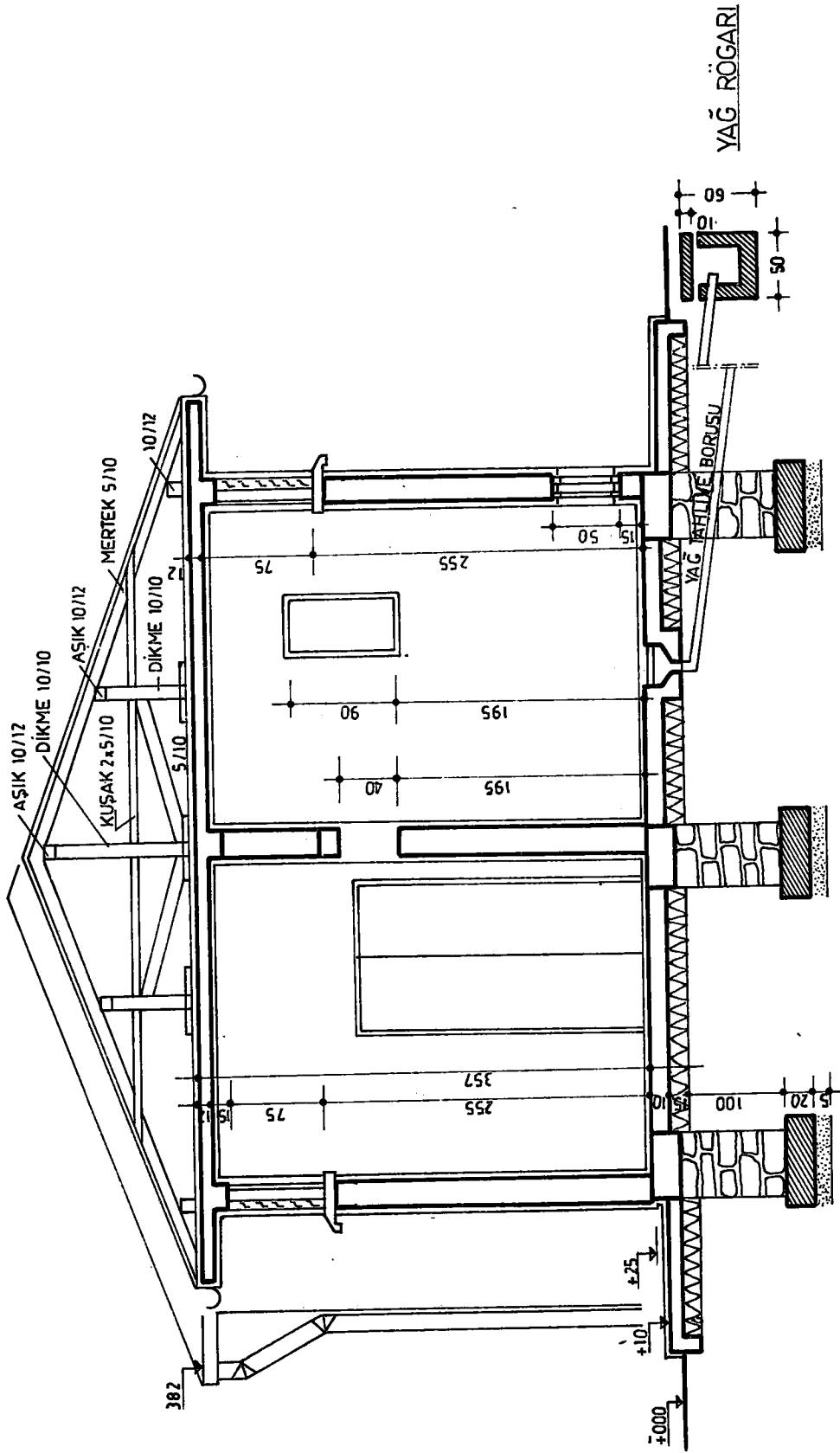
İLLER BANKASI
GENEL MÜDÜRLÜĞÜ MATBAASI

1 9 7 6

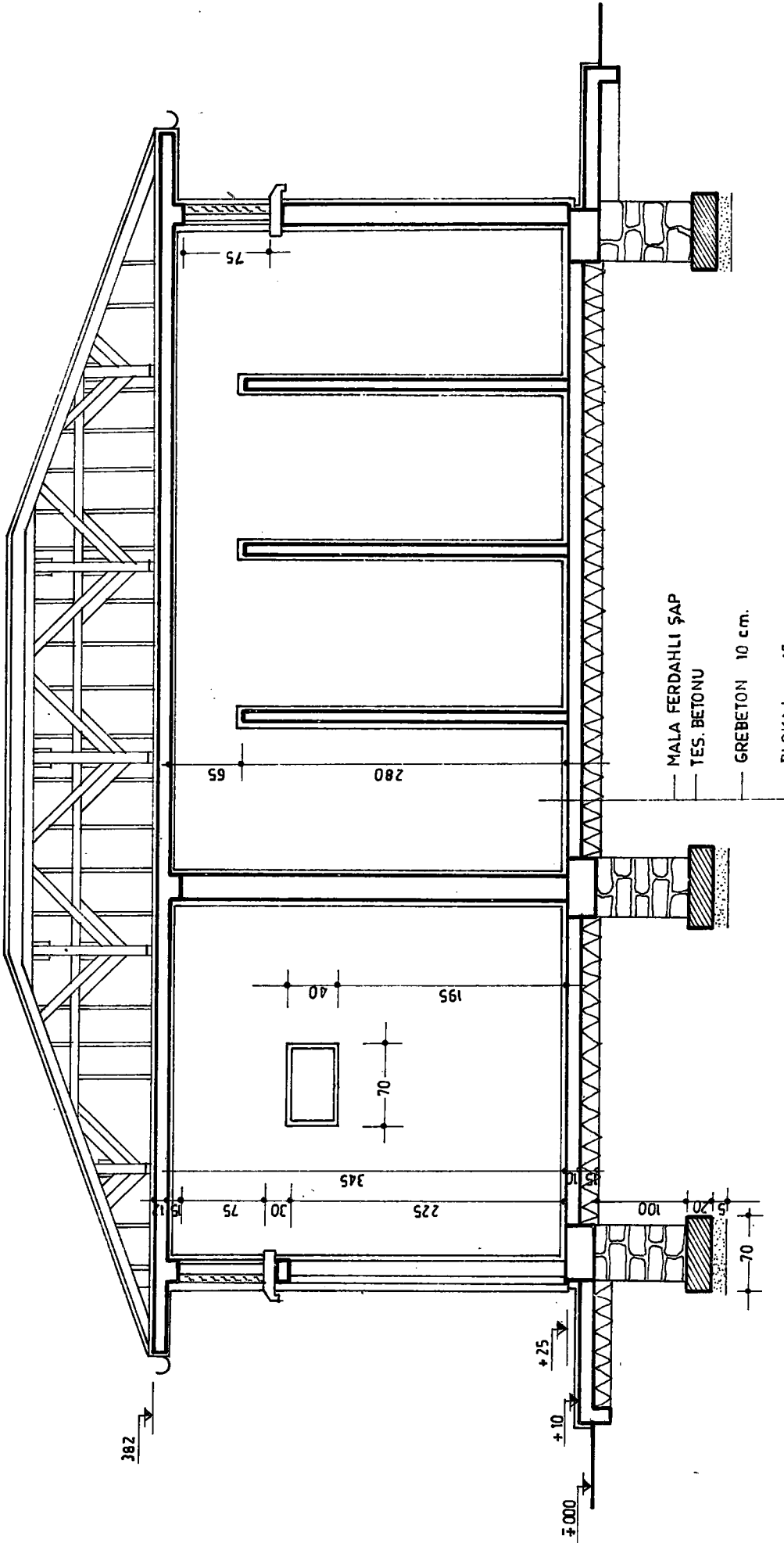


İLLER BANKASI

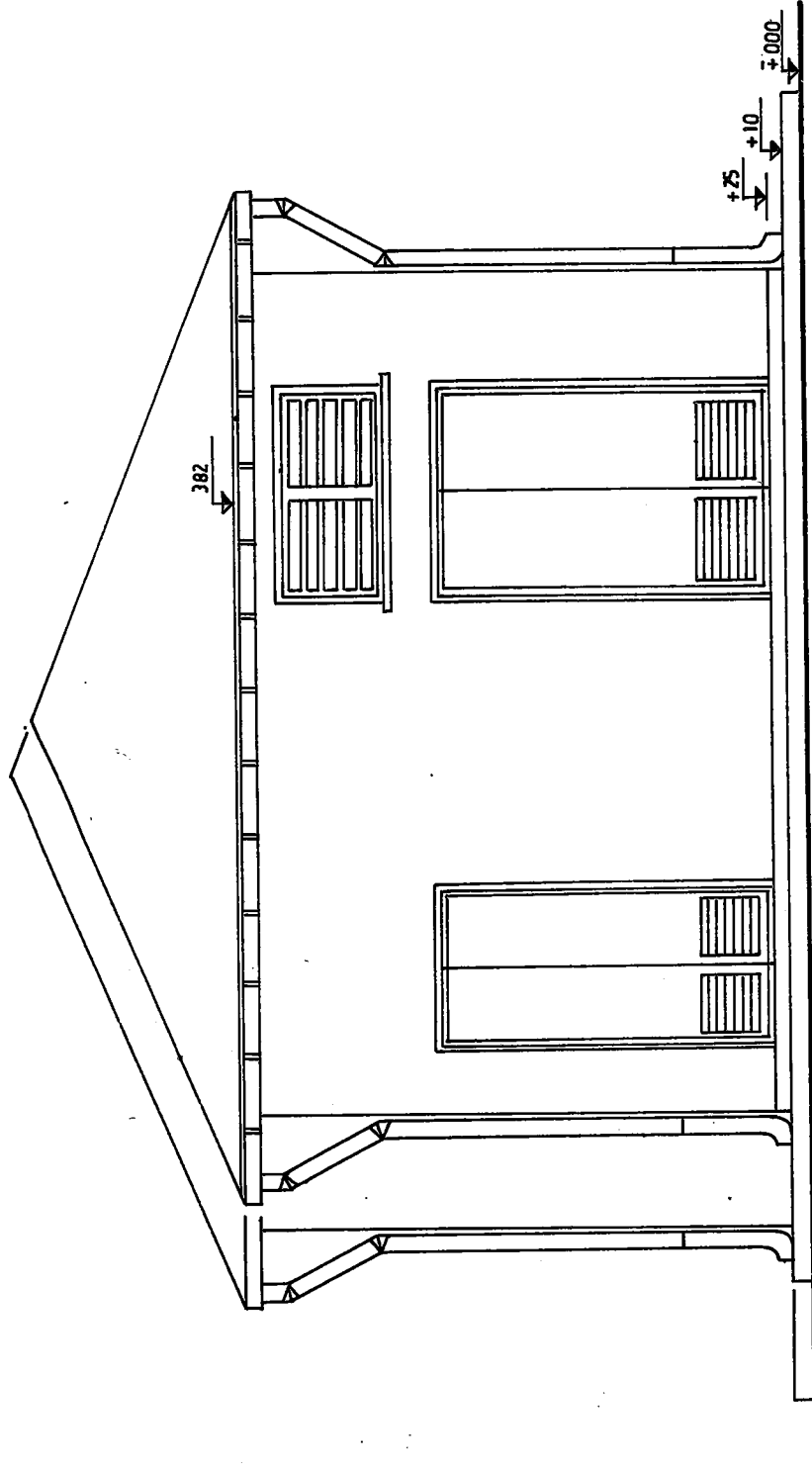
DEĞİŞİKLİK			TARİH	İMZA
a)				
b)				
6.3/0.4 kv. 8 HÜCRELİ KULESİZ TRANSFORMATÖR TİP BİNASI MİMARİ TATBİKAT PROJESİ			ÖLÇEK :	
			NO. LU PLÂN İPTÂL EDİLDİ	
PROJEYİ YAPANIN DİR. NO. ÜNVANI ADI SOYADI			NO. LU PLÂN İPTÂL EDİLDİ	
			İMZA	İMZA TARİHİ
Y. MİMAR AKIN HAYKIR			İLLER BANKASI ENERJİ DAİRESİ REİSLİĞİ	PLÂN NO. 112 - 1/69
ÇİZEN : MİTHAT AKKUZU				ARŞİV KAYIT NO.



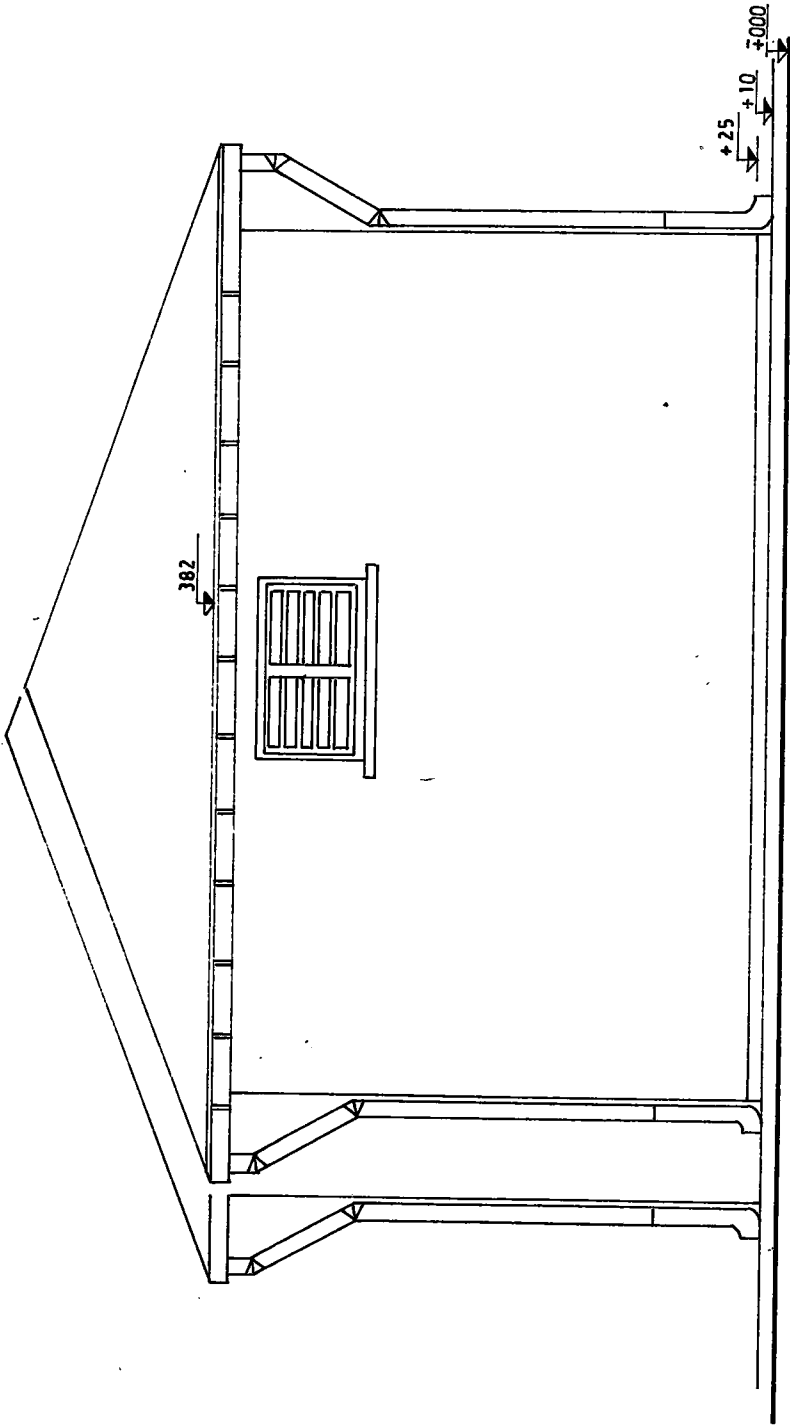
A-A KESİTİ



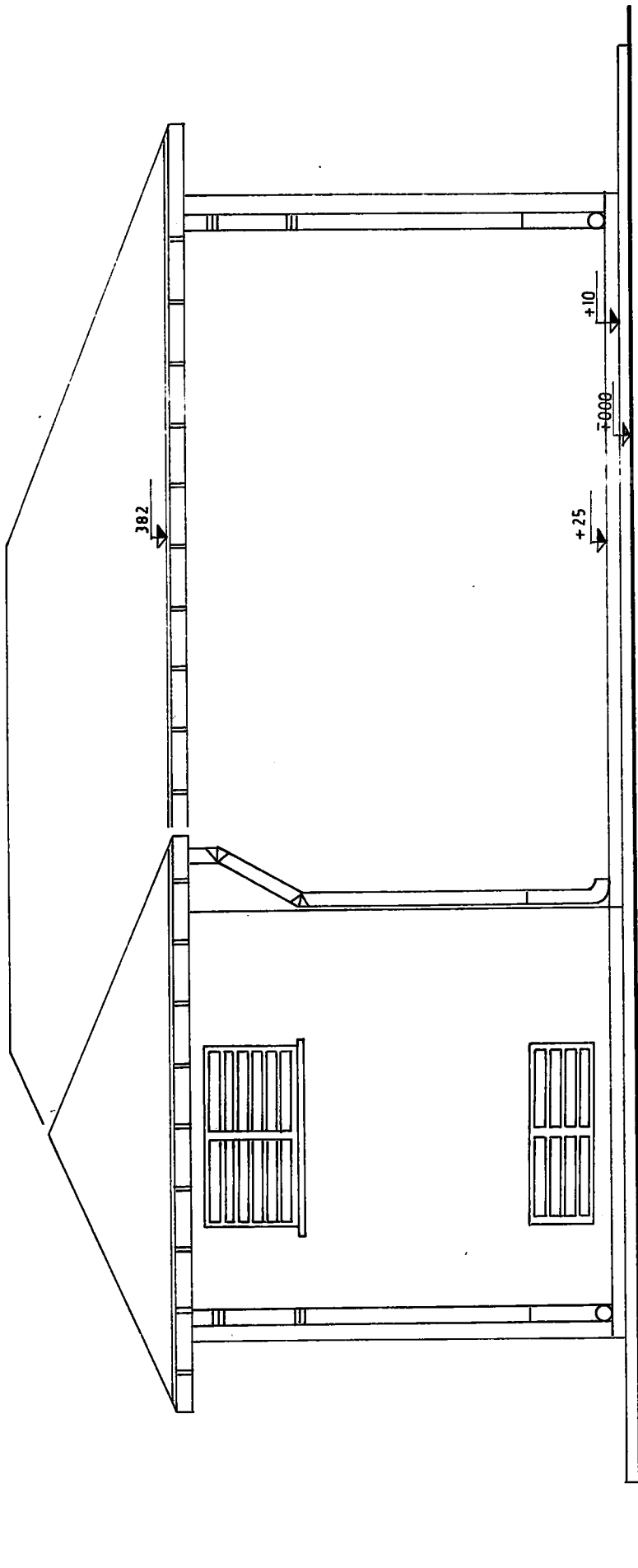
B-B KESİTİ



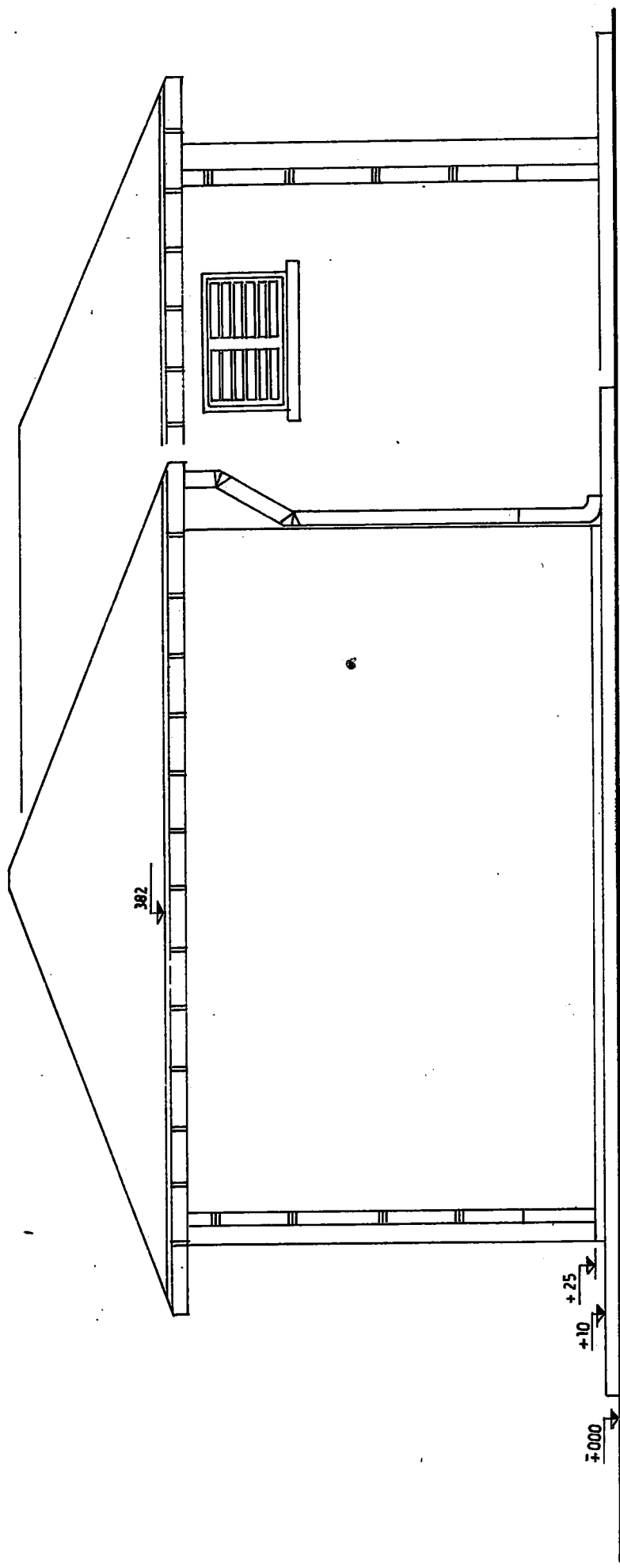
ÖN CEPHE



ARKA CEPHE



SAĞ YAN CEPHE



SOL YAN CEPHE

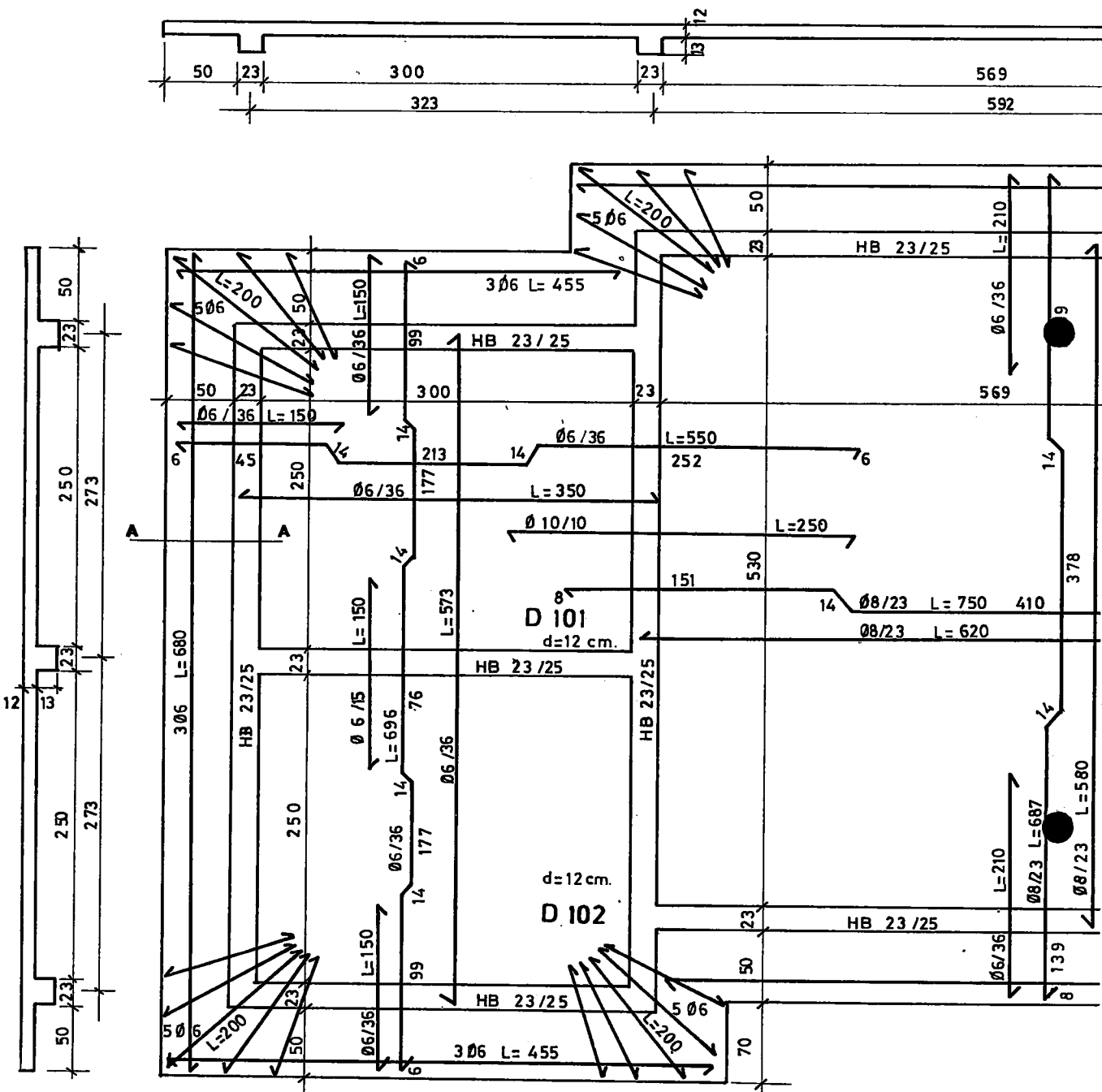
E'NERJİ VE TABİİ KAYNAKLAR
BAKANLIĐI

İLLER BANKASI

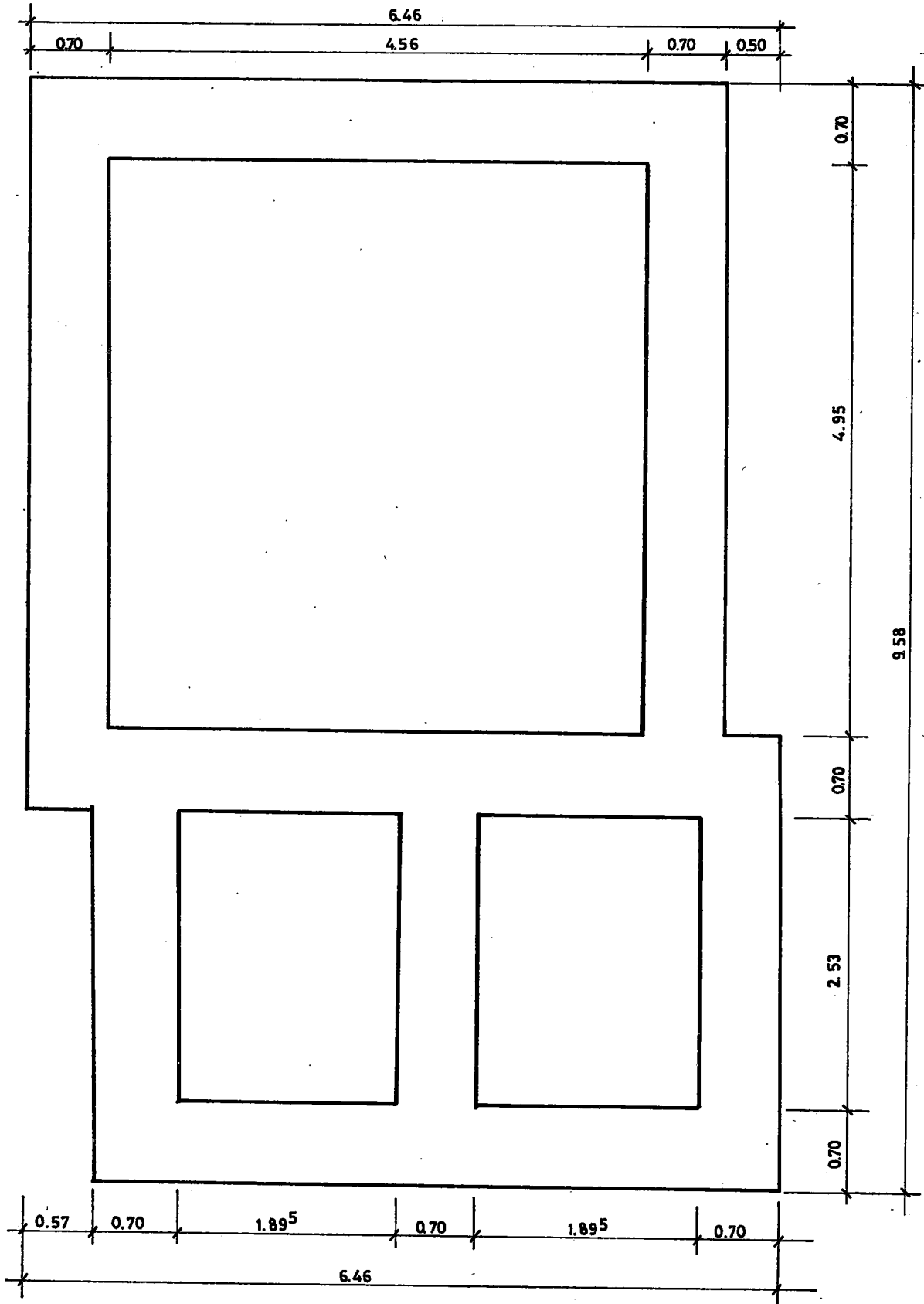
76
39

DEĐİŐİKLİK			TARİH	İMZA
a)				
b)				
8 HÜCRELİ TRANSFORMATÖR TİP BİNASI BETONARME PROJESİ			ÖLÇEK: 1/50	
			NO. LU PLÂN İPTÂL EDİLDİ	
			NO. LU PLÂN İPTÂL EDİLDİ	
PROJEYİ YAPANIN ADI SOYADI, ÜNVANI, DİP NO	İMZA	İMZA TARİHİ	İLLER BANKASI ENERJİ DAİRESİ REİSLİĐİ	PLÂN NO. : 12- 1/70
Y. MİMAR AKIN HAYKIR E L K. MÜH. GALİP POLAT				ARŐİV KAYIT NO.:
ÇİZEN: KEMAL YILDIRIM				

0.40 m²



KALIP PLÂNI



TEMEL PLÂNI
ÖLÇEK: 1/50

YÜKLER:

$$\text{ZATI} \quad 0.12 \times 2.4 = 0.288$$

$$\text{SIVA} \quad \dots\dots\dots = 0.057$$

$$\text{ÇATI} \quad \dots\dots\dots = 0.100$$

$$\text{KAR} \quad \dots\dots\dots = 0.075$$

$$D_{101} \frac{ly}{lx} = \frac{2.73}{3.23} = 0.84$$

$$D_{103} \frac{ly}{lx} = \frac{5.53}{5.92} = 0.93$$

$$q = 0.520 \text{ t / m}^2$$

X-X İSTİKAMETİ

$$\text{max. M}_{101} = 0.01821 \times 520 \times 3.23^2 = 99 \text{ Kğm.}$$

$$\text{max. M}_{103} = 0.02964 \times 520 \times 5.92^2 = 540 \text{ ''}$$

$$X_{101} = -\frac{1}{8} \times 0.3324 \times 520 \times 3.23^2 = 226 \text{ ''}$$

$$X_{103} = -\frac{1}{8} \times 0.6516 \times 520 \times 5.92^2 = 1484 \text{ ''}$$

$$\text{MESNET TASHİHİ:} \quad \frac{520 \times (3.12 + 5.80)}{2} - \frac{(1484 - 226)}{4.46} = 2037 \text{ kğ.}$$

$$\frac{2037 \times 0.23}{4} = 117 \text{ kğm.} \quad X = -1484 + 117 = 1367 \text{ kğm.}$$

Y-Y İSTİKAMETİ

$$\text{max. M}_{101} = 0.03658 \times 520 \times 2.73^2 = 141 \text{ kğm.}$$

$$\text{max. M}_{103} = 0.03261 \times 520 \times 5.53^2 = 518 \text{ ''}$$

$$Y_{101,102} = \frac{1}{8} \times 0.6676 \times 520 \times 2.73^2 = 322 \text{ ''}$$

X-X İSTİKAMETİ:

$$M_{101} = 99 \text{ tcm: } h = 10 \text{ cm.; } \&b = 151 \text{ kg/cm}^2: f_e = \text{minumum donatı } \emptyset 6/18$$

$$M_{103} = 54 \text{ tcm. } h = 10 \text{ cm.: } \&b = 40 \text{ kg/cm}^2: f_e = 4.28 \text{ cm}^2 \text{ donatı } \emptyset 8/11.5$$

$$X = -136.7 \text{ tcm.: } h = 11 \text{ cm.: } \&b = 64.35 \text{ kg/cm}^2: f_e = 10.25 \text{ cm}^2 \text{ MEVCUT } \emptyset 6/36 (0.78)$$

$$\text{'' } \emptyset 8/23 (2.19)$$

$$\text{İLAVE } \emptyset 10/10 (7.85)$$

$$\underline{\quad \quad \quad} + \underline{\quad \quad \quad} = 10.82 \text{ cm}^2$$

Y-Y İSTİKAMETİ

$$M_{101} = 14.1 \text{ tcm: } h = 9.5 \text{ cm.: } \&b = 19.4: f_e = \text{minumum donatı } \emptyset 6/18$$

$$M_{103} = 51.8 \text{ tcm: } h = 9.5 \text{ cm.: } \&b = 41.5: f_e = 4.34 \text{ cm}^2 \text{ donatı } \emptyset 8/11.5 (4.37 \text{ cm}^2)$$

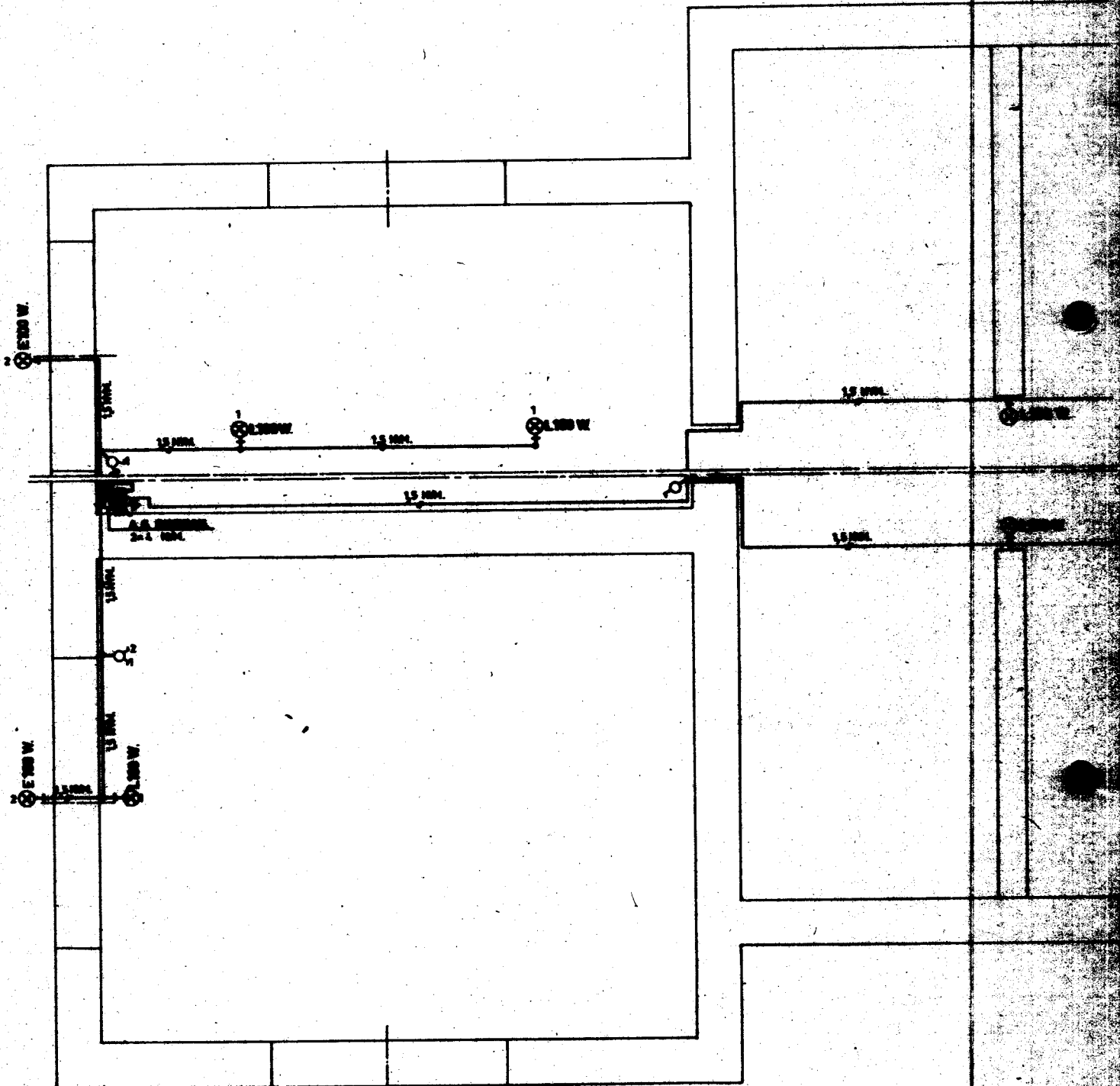
$$Y = 32.2 \text{ tcm: } h = 10 \text{ cm.: } \&b = 29.2; f_e = 2.50 \text{ cm}^2 \text{ MEVCUT } \emptyset 6/36 (0.78)$$

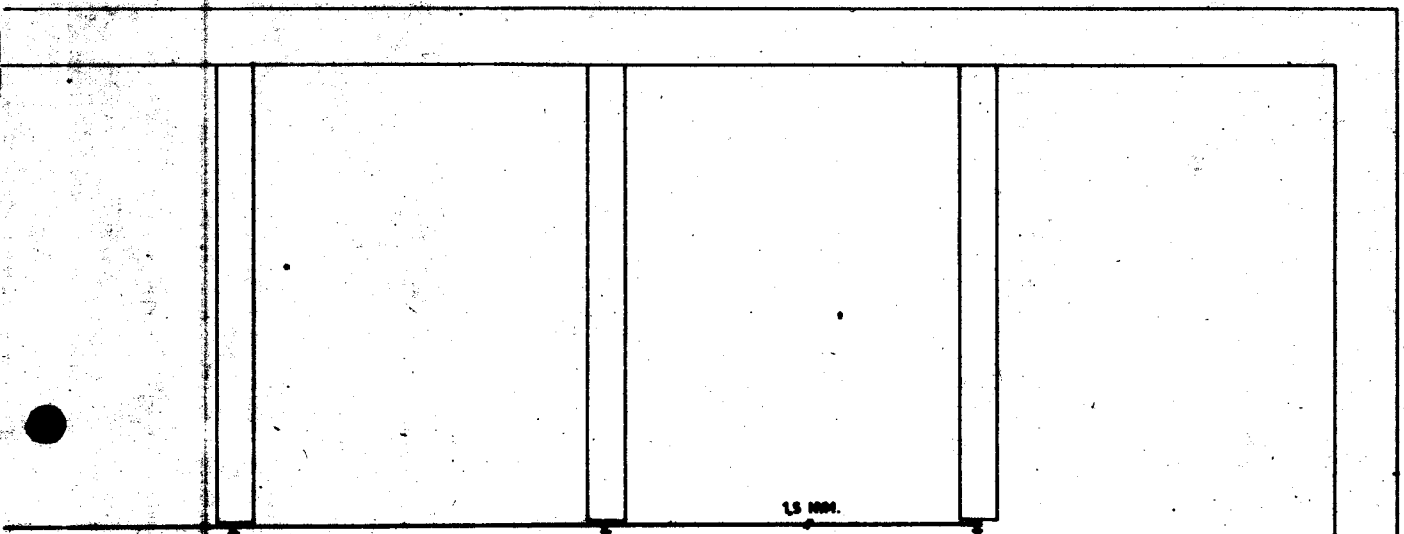
$$\text{İLAVE } \emptyset 6/15 (1.89)$$

$$\underline{\quad \quad \quad} + \underline{\quad \quad \quad} = 2.67 \text{ cm}^2$$

İLLER BANKASI

DEĞİŞİKLİK			TARİH	İMZA
a)				
b)				
(8 HÜCRELİ) 6.3/0.4KV TRAF0 MERKEZİ AYDINLATMA PROJESİ			ÖLÇEK : 1/20	
			NO. LU PLÂN İPTÂL EDİLDİ	
			NO. LU PLÂN İPTÂL EDİLDİ	
Projeyi Yapanın Dip. No. Unvanı Adı Soyadı	İMZA	İMZA TARİHİ	İLLER BANKASI ENERJİ DAİRESİ REİSLİĞİ	PLÂN NO. : 112 1/71
ELK. MÜH. YILDIRIM AKGÜL				ARSİV KAYIT NO. :
ELK. MUH GALİP POLAT				
ÇİZEN :				

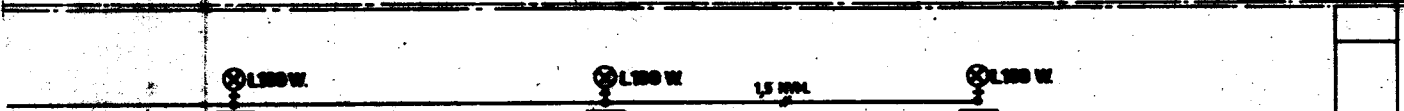




⊗ L 150 W

⊗ L 150 W

⊗ L 150 W

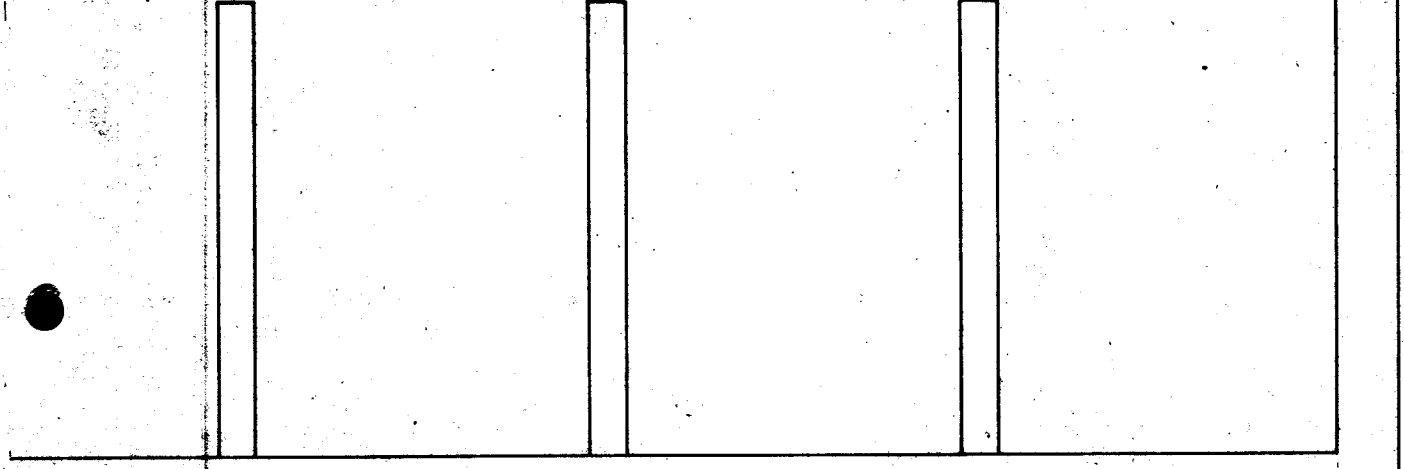


⊗ L 150 W

⊗ L 150 W

15 INCH

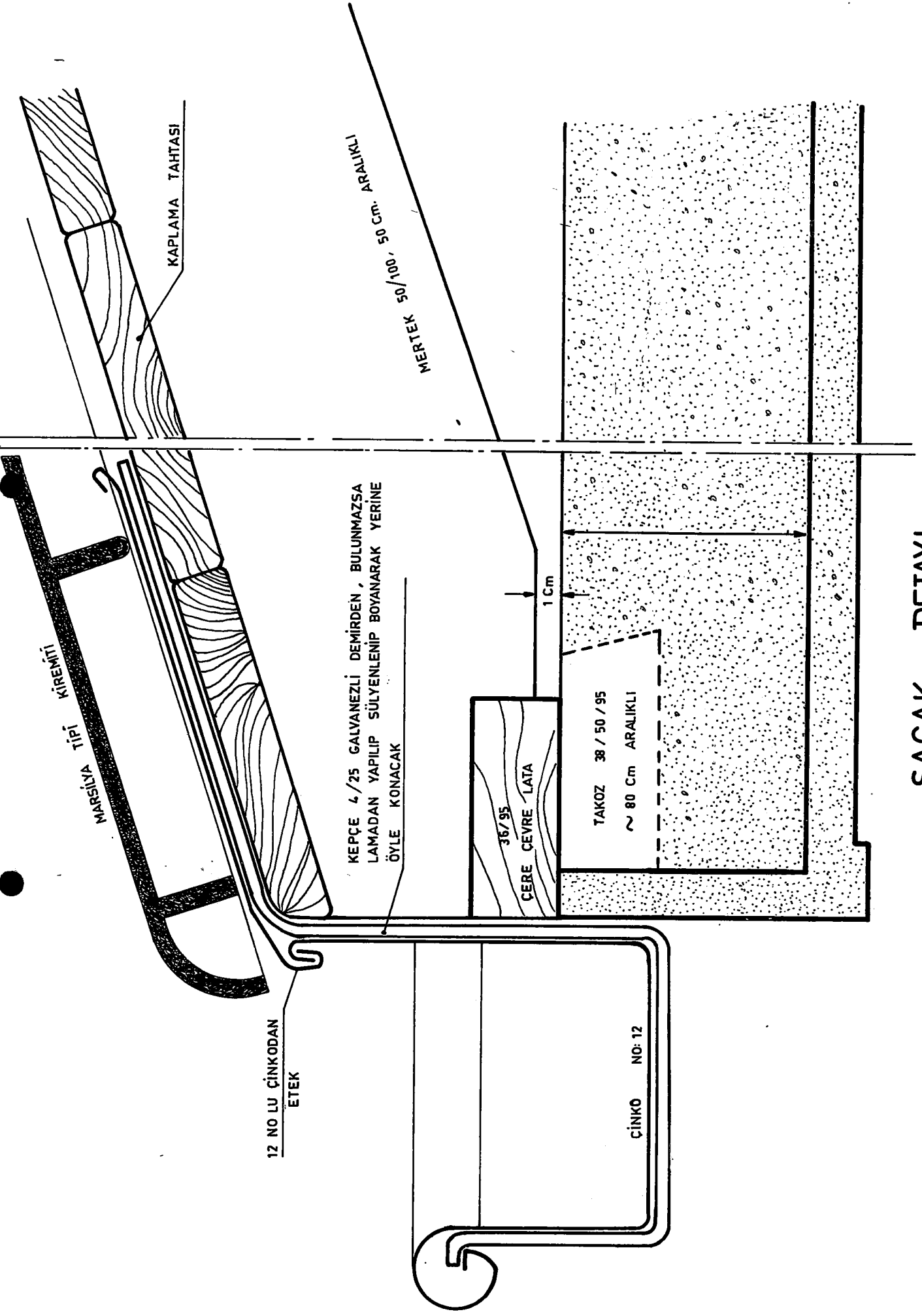
⊗ L 150 W



İLLER BANKASI

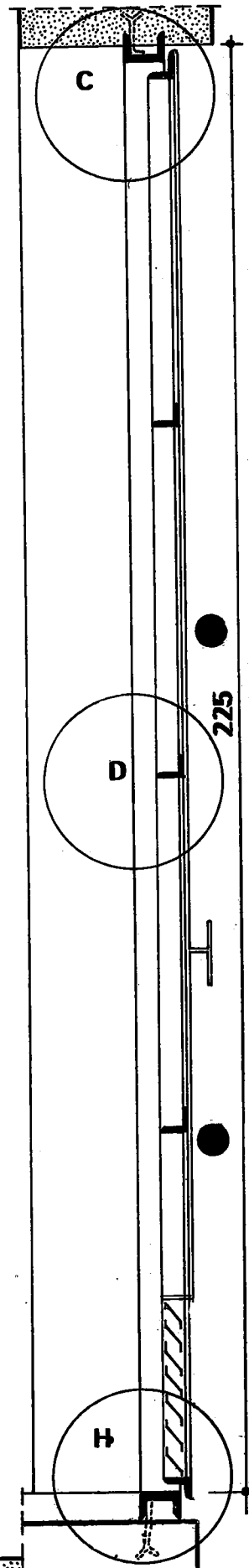
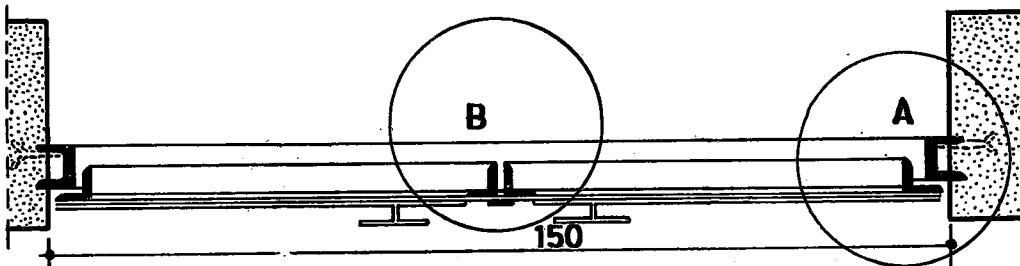
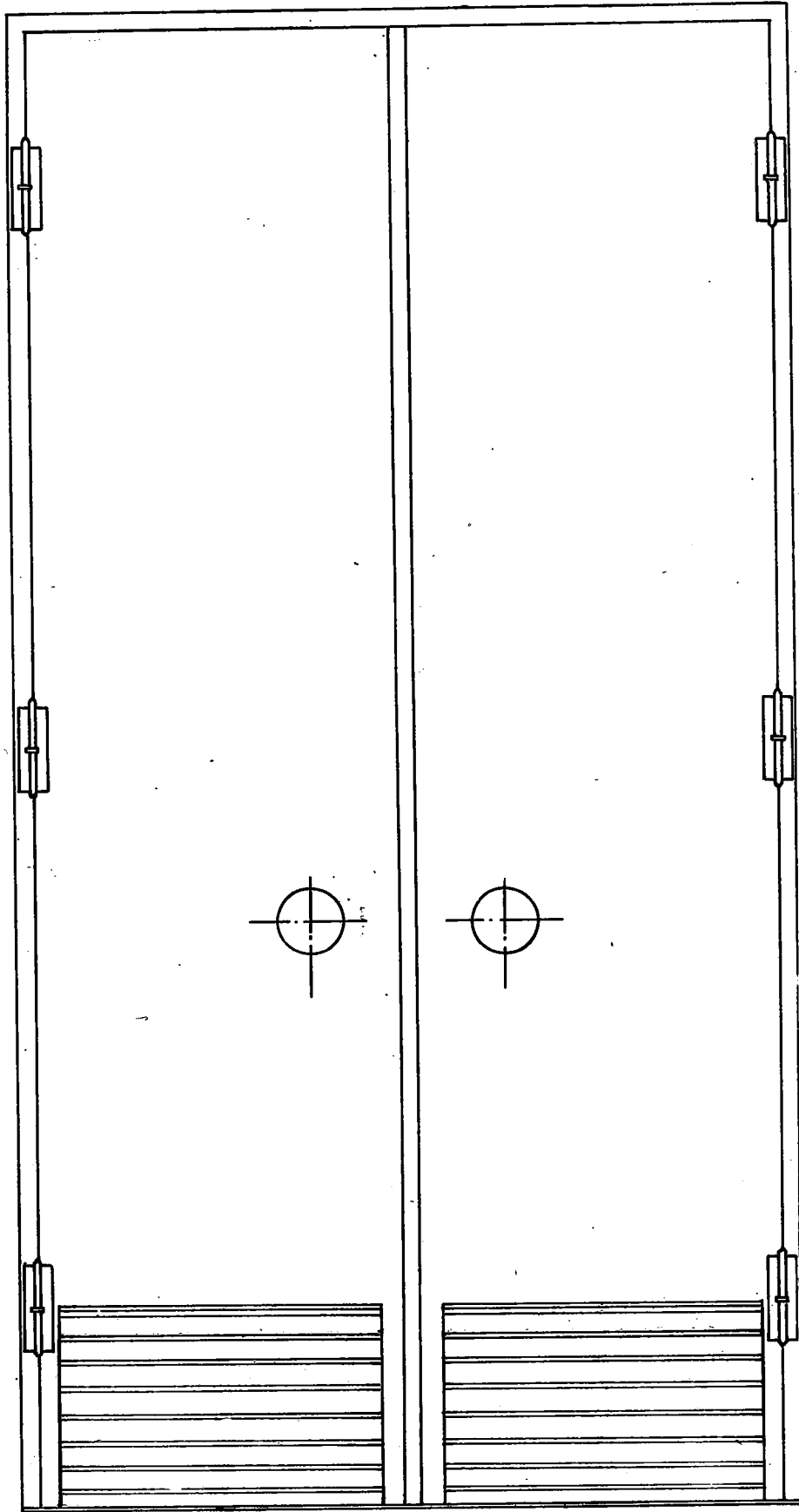
77
43

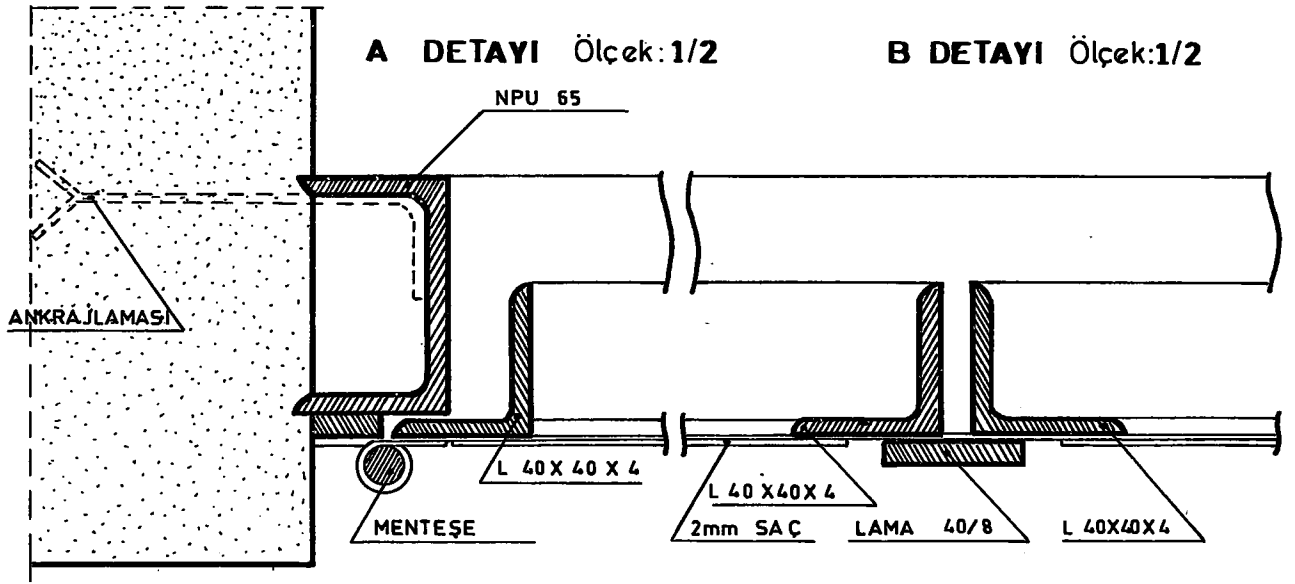
DEĞİŞİKLİK			TARİH	İMZA
a)				
b)				
6.3/0.4 kv. KULESİZ TRAF0 BİNASI MİMARİ TATBİKAT DETAYLARI			ÖLÇEK : 1/2	
			NO. LU PLÂN İPTÂL EDİLDİ	
			NO. LU PLÂN İPTÂL EDİLDİ	
Projeyi Yapanın Dip. No. Unvanı Adı Soyadı	İMZA	İMZA TARİHİ	İLLER BANKASI ENERJİ DAİRESİ REİSLİĞİ	PLÂN NO. : 1/88
YÜK. MİMAR AKIN HAYKIR				ARŞİV KAYIT NO. :
ÇİZEN :				



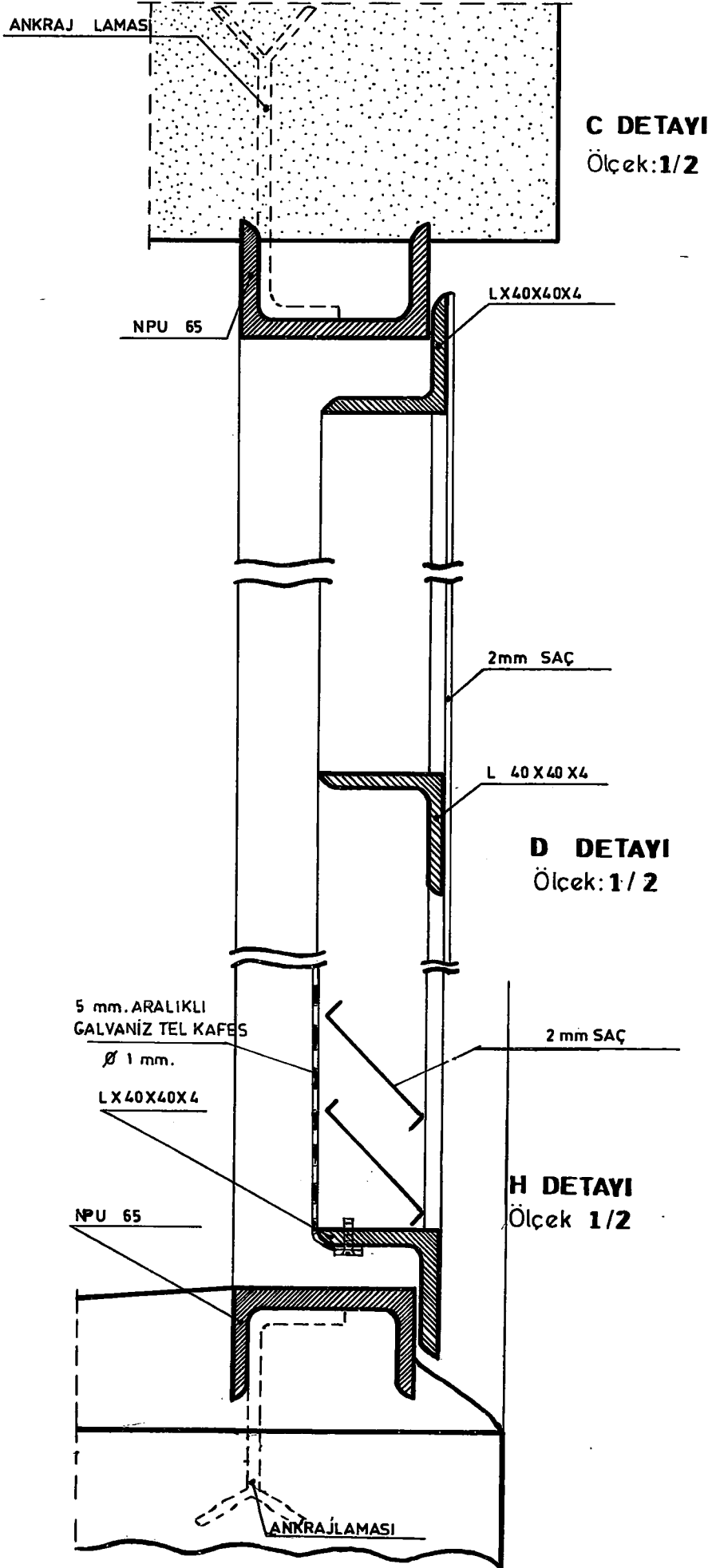
SAÇAK DETAYI
Ölçek: 1/2

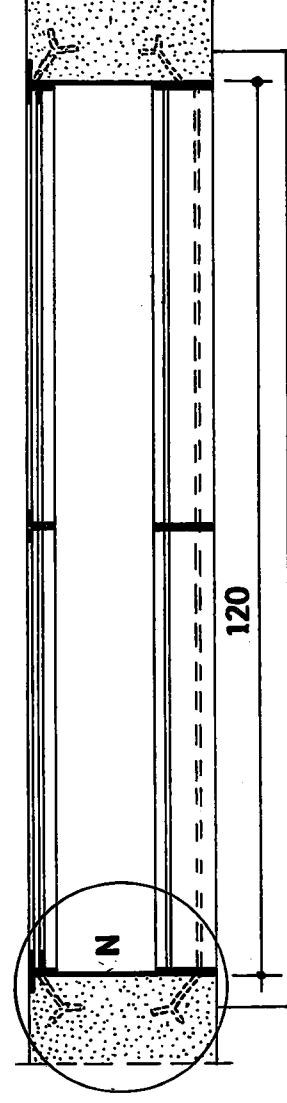
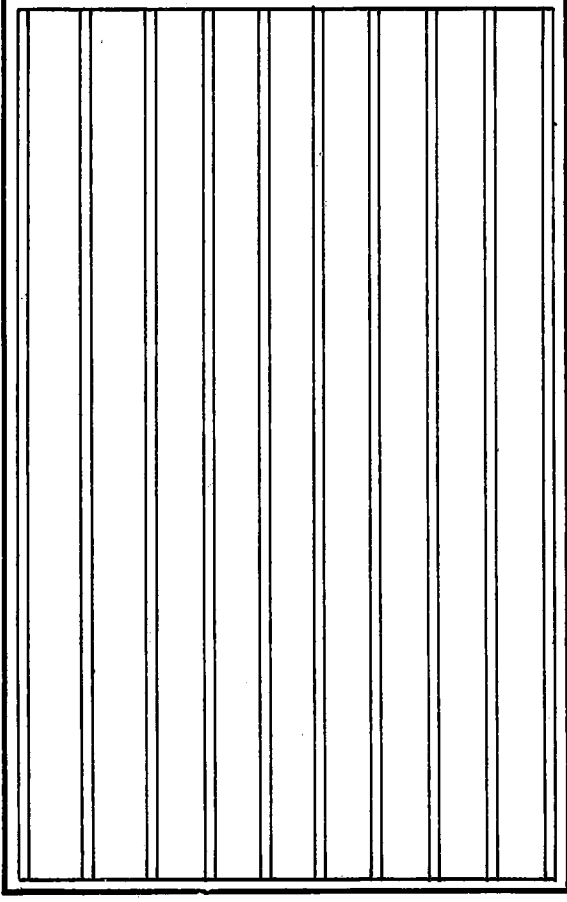
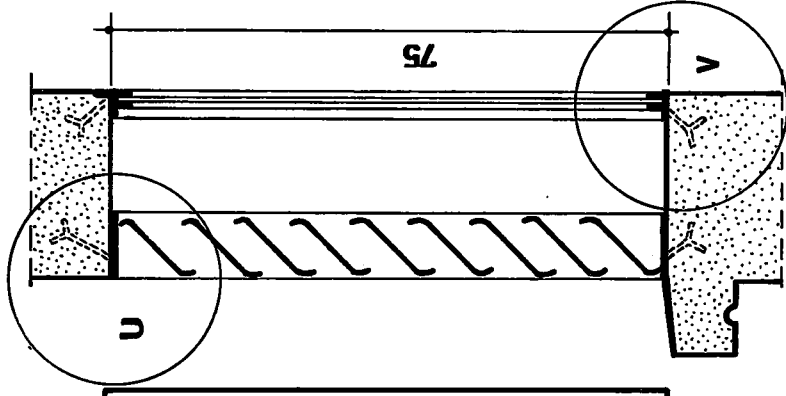
KAPI TİPİ
Ölçek: 1/10





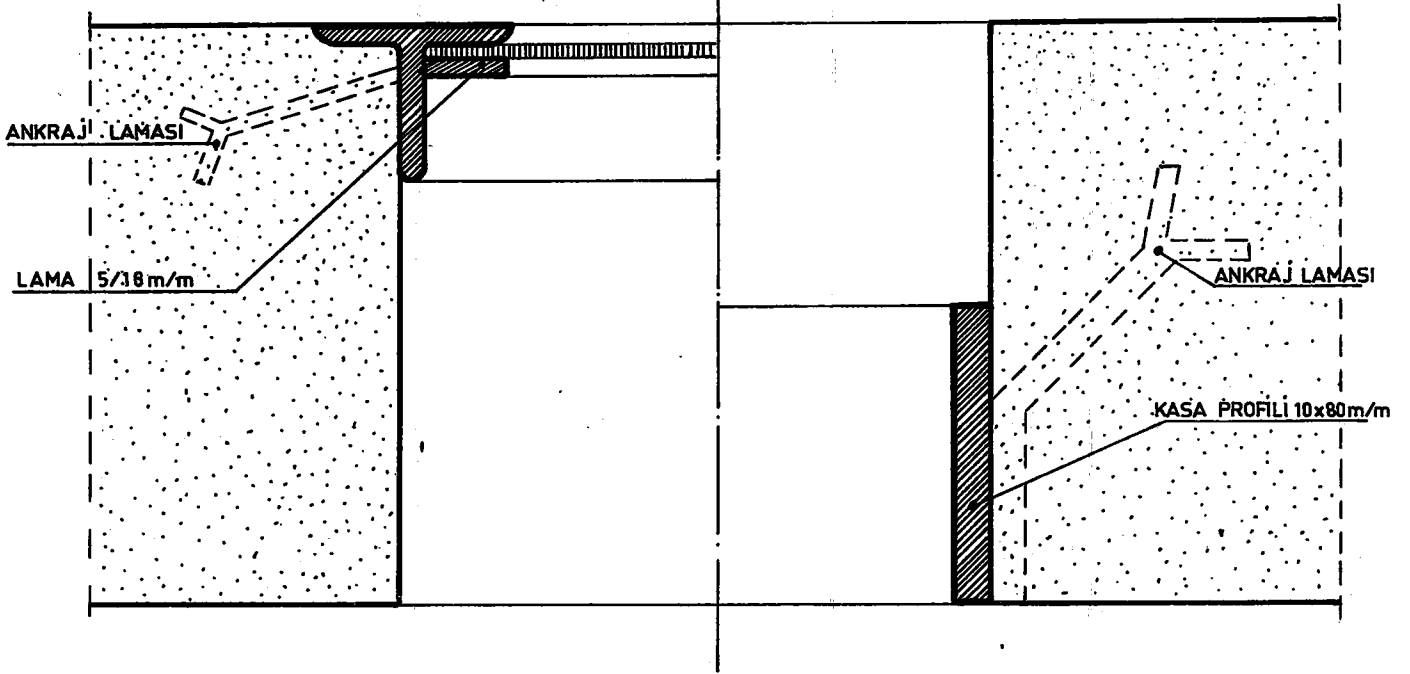
TRAFO KAPI DETAYLARI Ölçek: 1/2



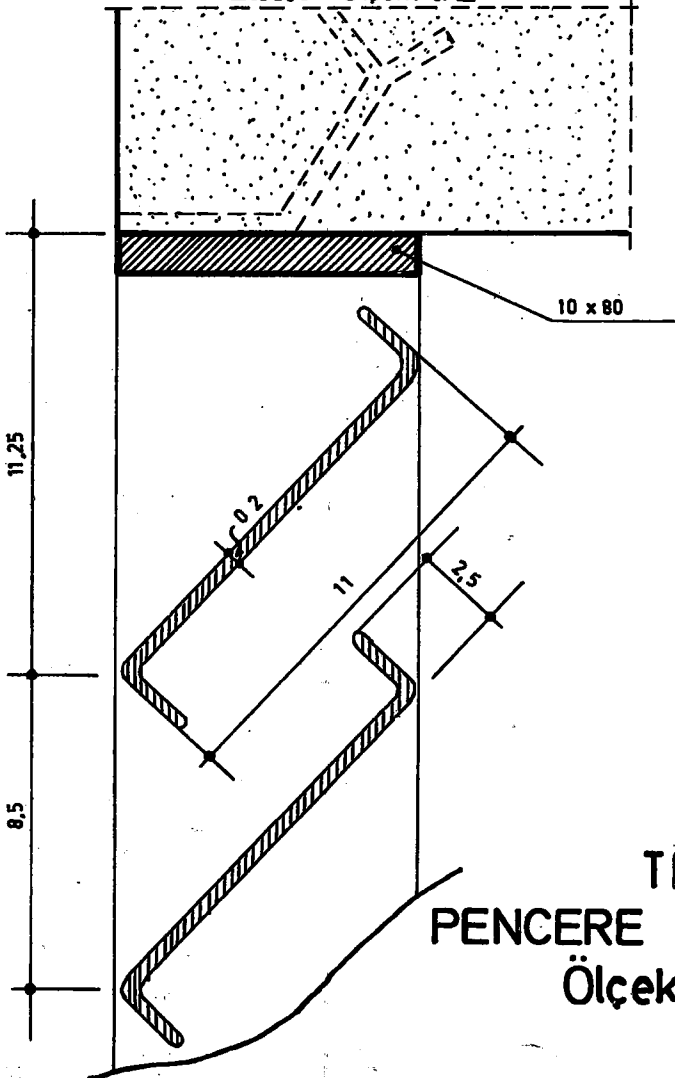


120 x 75 TRAFÖ PENCERE TİPİ Ölçek: 1/10

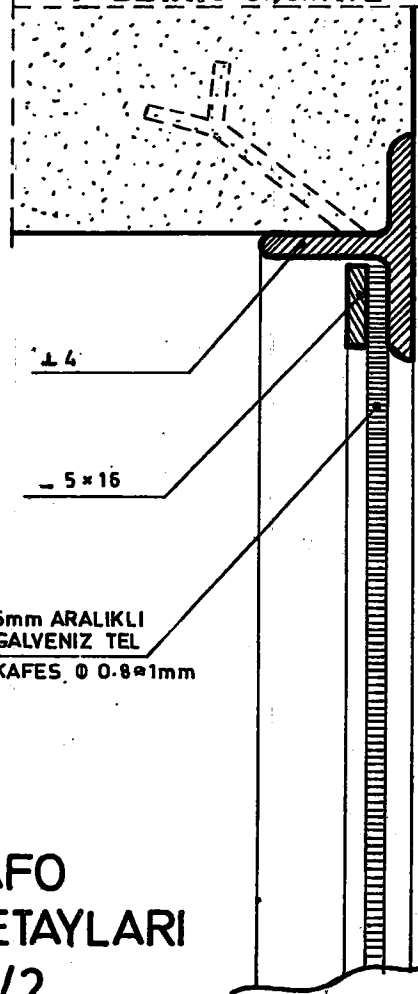
N DETAYI Ölçek :1/2



U DETAYI Ölçek :1/2



V DETAYI Ölçek :1/2



TRAFO
PENCERE DETAYLARI
Ölçek: 1/2